

GJZD型凹槽端盖式反向滚动花键副尺寸系列

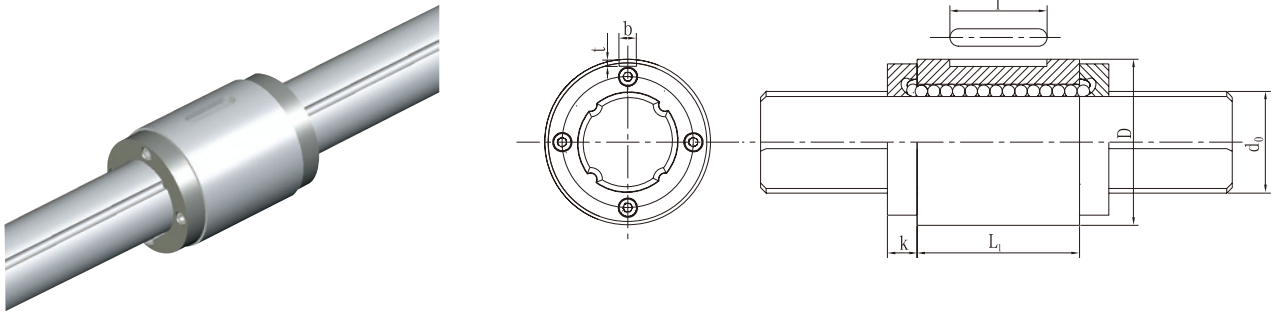


图-9

表-16

单位: mm

规格型号	轴外径 $d_0(f7)$	外径 $D(g6)$	套长度 $L_1$	端盖宽度 $k$	轴最大长度 $L$	键槽宽度 $b$	键槽深度 $t$	键槽长度 $l$	基本定额扭矩	
									动扭矩 $C_T$ N-m	静扭矩 $C_{0T}$ N-m
*GJZD15	$\begin{matrix} -0.016 \\ 12.5 \\ -0.034 \end{matrix}$	$\begin{matrix} -0.005 \\ 25 \\ -0.014 \end{matrix}$	30	5	400	3.5H8	$\begin{matrix} +0.1 \\ 2 \\ 0 \end{matrix}$	20	103	105
*GJZD32	$\begin{matrix} -0.025 \\ 31 \\ -0.05 \end{matrix}$	$\begin{matrix} -0.01 \\ 55 \\ -0.029 \end{matrix}$	48	11	1000	4H8	$\begin{matrix} +0.1 \\ 2.5 \\ 0 \end{matrix}$	40	148	171
*GJZD40	$\begin{matrix} -0.025 \\ 39 \\ -0.05 \end{matrix}$	$\begin{matrix} -0.01 \\ 68 \\ -0.029 \end{matrix}$	66	12	1000	6H8	$\begin{matrix} +0.2 \\ 3.5 \\ 0 \end{matrix}$	52	375	415
*GJZD50	$\begin{matrix} -0.025 \\ 50 \\ -0.5 \end{matrix}$	$\begin{matrix} -0.01 \\ 80 \\ -0.029 \end{matrix}$	72	14	1400	8H84	$\begin{matrix} +0.2 \\ 58 \\ 0 \end{matrix}$	760	840	
*GJZD60	$\begin{matrix} -0.03 \\ 58.5 \\ -0.06 \end{matrix}$	$\begin{matrix} -0.012 \\ 95 \\ -0.034 \end{matrix}$	93	17	1400	12H85	$\begin{matrix} +0.2 \\ 67 \\ 0 \end{matrix}$	1040	1220	

注: \*表示研发中。

花键套有特殊要求可特殊订货。

**使用注意事项**

## ● 花键轴对轴端结构的要求

 图-10展示了花键轴的断面形状, 当轴端需要加工轴颈时,  $d < D$  (详见表-17, 表-18, 表-19)

表-17 凸缘式花键轴截形

单位: mm

公称直径	15	20	25	30	32	40	50	60	70	85	100	120	150
d	11.6	15.3	19	22.5	24	30.5	38.5	46	53.8	66.8	79	98	120.8
D	14.4	19.5	24	29.2	31	38.5	48.5	57.8	69	82	98	117	147

表-18 凹槽式花键轴截形

单位: mm

公称直径	16	20	25	30	40	50	60	80	100	120
d	14.8	18.6	23	27.8	36.77	46.5	55	74	94.6	112.6
D	16	20	25	30	40	50	60	80	100	120

表-19 端盖式花键轴截形

单位: mm

公称直径	15	32	40	50	60
d	11	27.24	35	43.65	52.86
D	12.5	31	39	50	58.5