

## GJZG型凹槽式滚动花键副尺寸系列

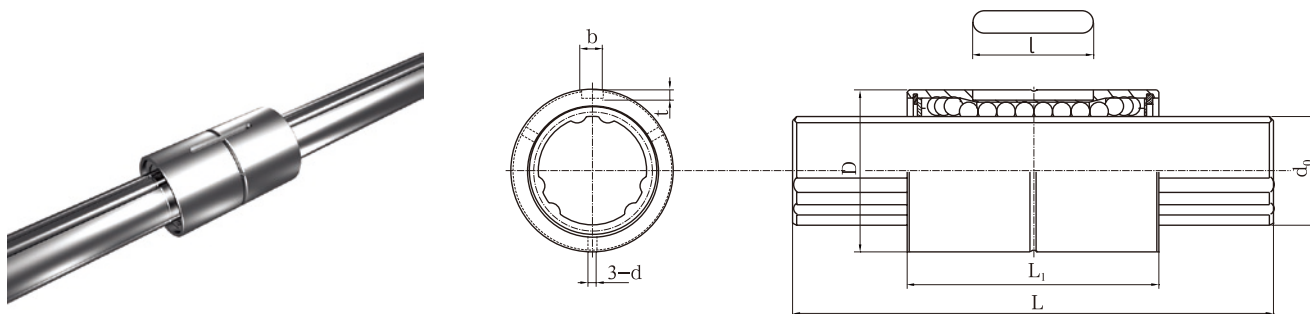


图-7

表-14

单位: mm

规格型号	轴外径 $d_0(h7)$		外径 $D(h6)$		套长度 $L_1$		轴最大长度 $L$		键槽宽度 $b$	键槽深度 $t$	键槽长度 $l$	油孔 $d$	基本额定扭矩		基本额定载荷(径向)	
	动扭矩 $C_T$ N·m	静扭矩 $C_{GT}$ N·m	额定动载 $C$ (KN)	额定静载 $C_0$ (KN)												
GJZG16	16	$\begin{matrix} 0 \\ -0.018 \end{matrix}$	31	$\begin{matrix} 0 \\ -0.016 \end{matrix}$	50	$\begin{matrix} 0 \\ -0.2 \end{matrix}$	400	3.5H8	2	$\begin{matrix} +0.1 \\ 0 \end{matrix}$	17.5	2	32	30	7.5	15.6
GJZG20	20	$\begin{matrix} 0 \\ -0.021 \end{matrix}$	35	$\begin{matrix} 0 \\ -0.016 \end{matrix}$	63	$\begin{matrix} 0 \\ -0.2 \end{matrix}$	500	4H8	2.5	$\begin{matrix} +0.1 \\ 0 \end{matrix}$	29	2	55	55	10.1	24.7
GJZG25	25	$\begin{matrix} 0 \\ -0.021 \end{matrix}$	42	$\begin{matrix} 0 \\ -0.016 \end{matrix}$	71	$\begin{matrix} 0 \\ -0.3 \end{matrix}$	700	4H8	2.5	$\begin{matrix} +0.1 \\ 0 \end{matrix}$	36	3	103	105	13.7	30.1
GJZG30	30	$\begin{matrix} 0 \\ -0.021 \end{matrix}$	48	$\begin{matrix} 0 \\ -0.016 \end{matrix}$	80	$\begin{matrix} 0 \\ -0.3 \end{matrix}$	1000	4H8	2.5	$\begin{matrix} +0.1 \\ 0 \end{matrix}$	40	3	148	171	17.1	37.1
GJZG40	40	$\begin{matrix} 0 \\ -0.025 \end{matrix}$	64	$\begin{matrix} 0 \\ -0.019 \end{matrix}$	100	$\begin{matrix} 0 \\ -0.3 \end{matrix}$	1000	6H8	3.5	$\begin{matrix} +0.1 \\ 0 \end{matrix}$	52	4	375	415	32.1	70.2
GJZG50	50	$\begin{matrix} 0 \\ -0.025 \end{matrix}$	80	$\begin{matrix} 0 \\ -0.019 \end{matrix}$	125	$\begin{matrix} 0 \\ -0.3 \end{matrix}$	1400	8H8	4	$\begin{matrix} +0.2 \\ 0 \end{matrix}$	58	4	760	840	49.4	104.9
GJZG60	60	$\begin{matrix} 0 \\ -0.03 \end{matrix}$	90	$\begin{matrix} 0 \\ -0.022 \end{matrix}$	140	$\begin{matrix} 0 \\ -0.3 \end{matrix}$	1400	12H8	5	$\begin{matrix} +0.2 \\ 0 \end{matrix}$	67	5	1040	1220	64.2	128.2
GJZG80	80	$\begin{matrix} 0 \\ -0.03 \end{matrix}$	120	$\begin{matrix} 0 \\ -0.022 \end{matrix}$	160	$\begin{matrix} 0 \\ -0.4 \end{matrix}$	1400	16H8	6	$\begin{matrix} +0.2 \\ 0 \end{matrix}$	76	5	1920	2310	87.3	170.7
GJZG100	100	$\begin{matrix} 0 \\ -0.035 \end{matrix}$	150	$\begin{matrix} 0 \\ -0.025 \end{matrix}$	190	$\begin{matrix} 0 \\ -0.4 \end{matrix}$	1400	20H8	7	$\begin{matrix} +0.2 \\ 0 \end{matrix}$	110	5	3010	3730	109.9	222
GJZG120	120	$\begin{matrix} 0 \\ -0.035 \end{matrix}$	180	$\begin{matrix} 0 \\ -0.025 \end{matrix}$	220	$\begin{matrix} 0 \\ -0.4 \end{matrix}$	1400	32H8	11	$\begin{matrix} +0.2 \\ 0 \end{matrix}$	120	6	4100	5200	176.5	347

注: 花键套有特殊要求可特殊订货