

GJH型凸缘方形滚动花键副尺寸系列



注：花键套采用轴承钢（GCr15）制造，表面硬度HRC58。

表-13

单位：mm

| 规格型号 | H | W | L | 轴最大长度 L_1 | F | W_1 | B | C | M | K | N | T | h | 油杯 | 基本额定扭矩 | | 基本额定载荷(径向) | |
|-------|----|-----|-----|----------------|--------|--------|----|----|--------|----|----|----|----|--------|------------------|---------------------|---------------|--------------------|
| | | | | | | | | | | | | | | | 动扭矩 C_r N-m | 静扭矩 C_{0r} N-m | 额定动载 C(KN) | 额定静载 C_0 (KN) |
| GJH15 | 29 | 34 | 40 | 300 | 15±0.1 | 17±0.1 | 26 | 26 | M4深10 | 23 | 9 | 6 | 5 | ø4压注油杯 | 27 | 45 | 3.7 | 7.1 |
| GJH20 | 38 | 48 | 60 | 500 | 20±0.1 | 24±0.1 | 35 | 35 | M6深12 | 29 | 12 | 7 | 6 | 直通式M6 | 76.5 | 127.8 | 7.9 | 17 |
| GJH25 | 47 | 60 | 70 | 700 | 25±0.1 | 30±0.1 | 40 | 40 | M8深14 | 35 | 16 | 10 | 7 | 直通式M6 | 152 | 228.6 | 12.6 | 24.3 |
| GJH30 | 57 | 70 | 80 | 1000 | 30±0.1 | 35±0.1 | 50 | 50 | M8深16 | 42 | 19 | 10 | 7 | 直通式M6 | 265.2 | 394.2 | 19.1 | 35.1 |
| GJH40 | 70 | 86 | 102 | 1200 | 38±0.1 | 43±0.1 | 60 | 60 | M10深20 | 58 | 26 | 15 | 10 | 直通式M6 | 609 | 852 | 31.5 | 56.8 |
| GJH50 | 86 | 100 | 112 | 1400 | 48±0.1 | 50±0.1 | 75 | 75 | M12深20 | 74 | 32 | 15 | 10 | 直通式M6 | 1133 | 1500 | 46.8 | 79.9 |

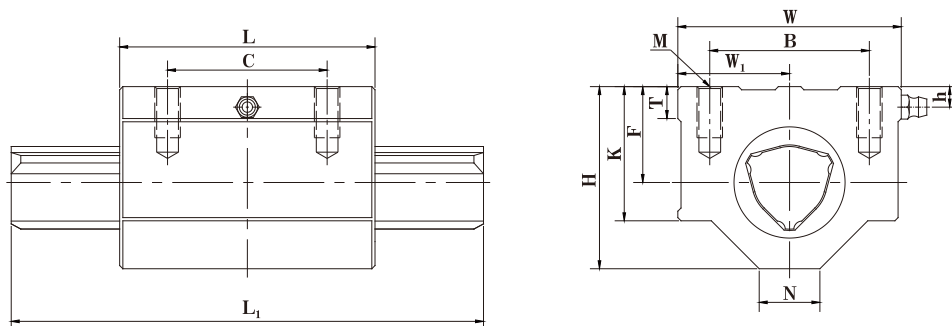


图-6