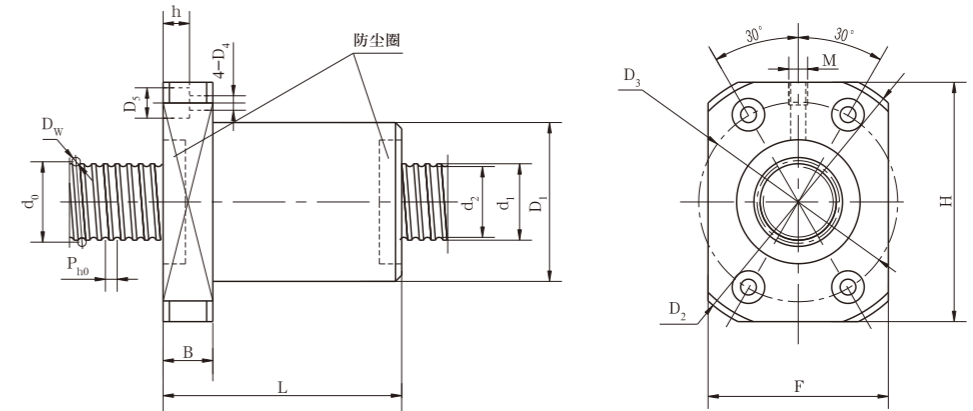


JF型微型滚珠丝杠副



单位: mm

- 注:
- 1) 正常工作环境温度范围±80℃;
 - 2) 有特殊要求应在订货时提出。



规格代号	公称直径 d_0	公称导程 P_{h0}	丝杠外径 d_1	钢球直径 D_w	丝杠底径 d_2	循环总圈数 n	基本额定负荷		螺母安装连接尺寸											规格代号
							动载荷 C_0 KN	静载荷 C_{0s} KN	D_1 (g6)	D_2	L	D_3	B	h	D_4	D_5	F	H	M	
JF0801.5-4	8	1.5	8	1.2	7	4	1.7	3.2	16	32	25	23	6	3.5	3.4	6.5	20	29	2.5	JF0801.5-4
JF0802-4	8	2	8	1.588	6.7	4	2.3	4	16	32	27	23	6	3.5	3.4	6.5	20	29	2.5	JF0802-4
JF0802.5-4	8	2.5	8	1.588	6.7	4	2.3	4	16	32	30	23	6	3.5	3.4	6.5	20	29	2.5	JF0802.5-4
JF0803-3	8	3	8	1.588	6.7	3	1.8	3	16	32	27	23	6	3.5	3.4	6.5	20	29	2.5	JF0803-3
JF1001.5-4	10	1.5	9.8	1.2	8.9	4	1.9	4.1	18	38	27	27	8	4.5	4.5	8	24	34	2.5	JF1001.5-4
JF1002-4	10	2	9.8	1.588	8.5	4	2.7	4.9	18	38	29	27	8	4.5	4.5	8	24	34	2.5	JF1002-4
JF1002.5-4	10	2.5	9.5	2	7.9	4	3.6	6.3	18	38	32	27	8	4.5	4.5	8	24	34	2.5	JF1002.5-4
JF1003-3	10	3	9.5	2	7.9	3	2.8	4.7	18	38	29	27	8	4.5	4.5	8	24	34	2.5	JF1003-3
JF1201.5-4	12	1.5	11.8	1.2	10.8	4	2.1	5	20	40	27	29	8	4.5	4.5	8	25	36	2.5	JF1201.5-4
JF1202-4	12	2	11.9	1.588	10.6	4	3.1	6.5	20	40	29	29	8	4.5	4.5	8	25	36	2.5	JF1202-4
JF1202.5-4	12	2.5	11.7	2	10.1	4	4	7.8	20	40	33	29	8	4.5	4.5	8	25	36	2.5	JF1202.5-4
JF1203-4	12	3	11.3	2.381	9.6	4	4.7	8.2	20	43	36	32	8	4.5	4.5	8	27	38	2.5	JF1203-4
JF1602-4	16	2	15.9	1.588	14.6	4	3.5	8.7	25	47	35	35	10	5.5	5.5	9.5	30	43	6	JF1602-4
JF1602.5-4	16	2.5	15.7	2	14.2	4	4.8	10.9	25	47	33	35	10	5.5	5.5	9.5	30	43	6	JF1602.5-4
JF1603-4	16	3	15.3	2.381	13.5	4	6	12.5	25	47	38	35	10	5.5	5.5	9.5	30	43	6	JF1603-4
JF2002-4	20	2	19.9	1.588	18.8	4	3.9	11.3	30	52	35	40	10	5.5	5.5	9.5	32	47	6	JF2002-4
JF2002.5-4	20	2.5	19.7	2	18.1	4	5.3	14	30	52	33	40	10	5.5	5.5	9.5	32	47	6	JF2002.5-4
JF2003-4	20	3	19.3	2.381	17.5	4	6.7	16.1	30	52	38	40	10	5.5	5.5	9.5	32	47	6	JF2003-4